

Voltage reducer (Switching)
Riduttore di tensione (Switching)



RT23SW

Input voltage / Tensione d'ingresso:	20-30Vdc
Output voltage / Tensione d'uscita:	13.5 +/- 0.5Vdc
Max. output current / Corrente max, d'uscita:	23A
Continuous O/P Current / Corrente d'uscita continua:	20A (15min) 18A Cont.
Efficiency / Rendimento:	85%
Max ripple / Ripple massimo:	50mV
Fuse / Fusibile	15A in - 20A out



Protection against short circuit output current, over voltage and inverse polarity. The RT23SW utilises switching technology to reduce energy losses and achieve 85% efficiency.

If the RT23SW is located in an adequately ventilated area it is able to supply a continuous output current of 18A. Always make sure that the RT23SW is positioned in such a way as to aid the dissipation of heat. The warranty is valid for 24 months after purchase, however it does not cover the power transistor, zener diodes, fuses any aesthetic damage.



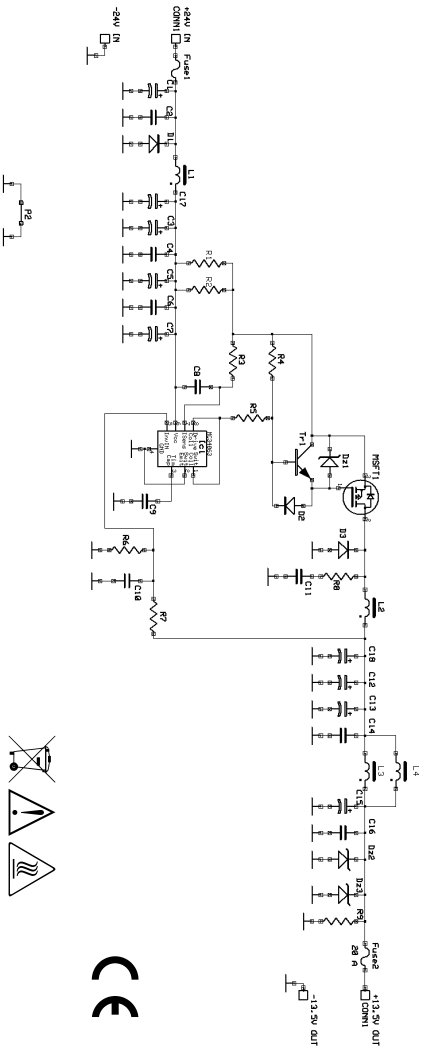
Protezione contro i cortocircuiti, sovratensione d'uscita ed inversione di polarità. Il mod. RT23SW si avvale della tecnologia Switching per ridurre le perdite d'energia ed arriva ad avere un rendimento dell' 85%.

Se l'ambiente è sufficientemente ventilato il mod. RT23SW fornisce una corrente d'uscita di 18A in modo continuo.

Assicurarsi sempre che il riduttore sia posizionato in modo da favorire la dissipazione del calore.

Garanzia mesi 24 escluso transistor finali, diodi zener, fusibili e parti estetiche.

Schematic RT23SW



www.rnitaly.com

rm@rnitaly.com